

# Fari Piano Convessi (PC) e Fresnel

300/500/650W Alogeni

## Mod. Combi 05 PC - Combi 05 Fresnel

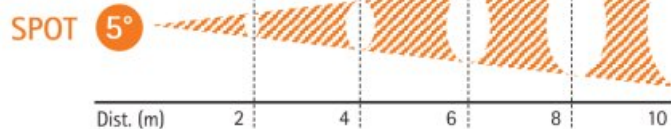


COMBI 05 PC

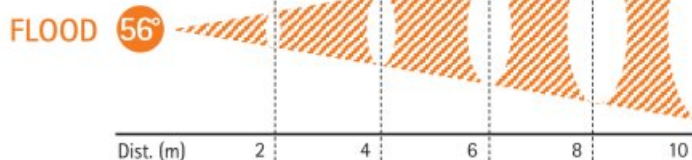
Faro Piano Convesso con fascio a bordi definiti, variabile da 5° a 56°

Paraluce opzionale

Lux	27808	6952	3090	1738	1112
Ø (m)	0,17	0,35	0,52	0,70	0,87



Lux	1502	376	167	94	60
Ø (m)	2,13	4,25	6,38	8,51	10,63

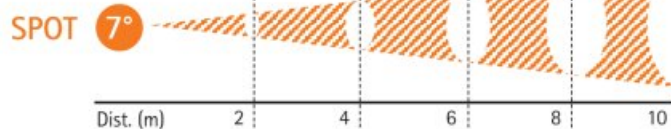


TEST CON LAMPADA CP89 650W 230V



COMBI 05 F

Lux	19280	4820	2142	1205	771
Ø (m)	0,24	0,49	0,73	0,98	1,22



Lux	1853	463	206	116	74
Ø (m)	2,40	4,81	7,21	9,61	12,02



## Combi 05 PC Combi 05 Fresnel

### Caratteristiche tecniche

#### Elettriche

- Alimentazione 230 V 50 / 60 Hz (altre su richiesta)
- Base portalampada GY 9.5
- Cavo alimentazione 2 m (spina a richiesta)
- Serracavo antistrappo

#### Sicurezza

- Rete di protezione
- Bloccaggio telaio portagelatina
- Conforme alle direttive CE EN 60598-2-17

#### Ottiche

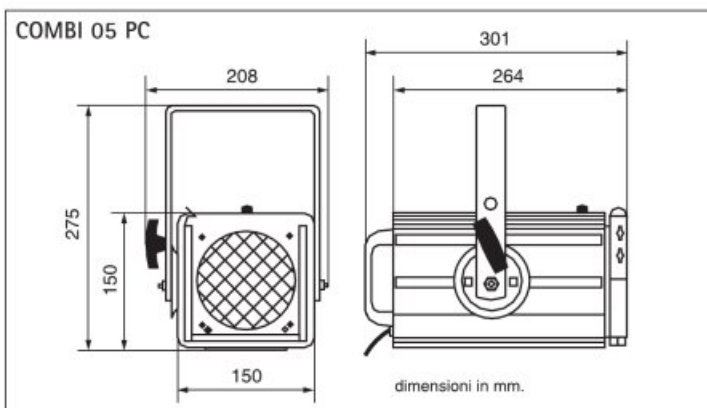
- Riflettore sferico in alluminio 99,99 % lucidato e trattato Ø 70 mm
- Lente in borosilicato antialone Ø 110 mm montata su supporti distanziati per favorire la ventilazione

#### Meccaniche

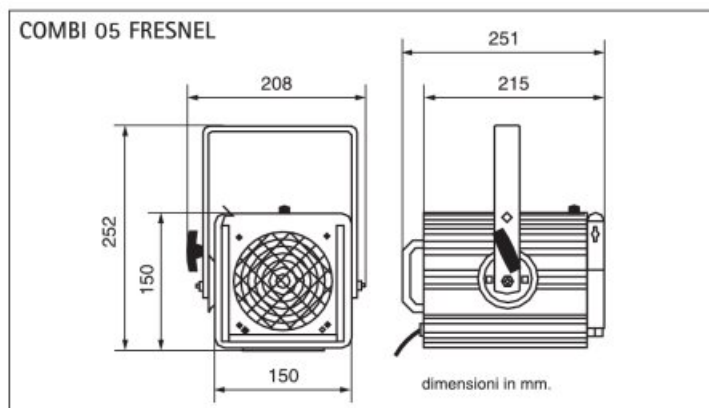
- Corpo in alluminio estruso e acciaio
- Verniciatura in resina epossidica nera gofrata
- Ventilazione a labirinto per l'eliminazione delle fughe di luce

#### Operative

- Accesso alla manutenzione lampada attraverso sportello superiore rimovibile
- Staffa foro Ø 10 mm reversibile, scorrevole su guide estruse e regolabile in altezza, per il bilanciamento degli accessori e per l'utilizzo in tutte le posizioni
- Impugnature e maniglie ad alto isolamento termico
- Regolazione fuoco a vite senza fine con manopola



Peso netto Kg 3,7 - Peso imballato Kg 4 - Volume imballo m<sup>3</sup> 0,017



Peso netto Kg 3 - Peso imballato Kg 3,4 - Volume imballo m<sup>3</sup> 0,016

### Informazioni per l'ordine accessori & opzioni

### Codice

- Combi 05 PC con rete di protezione
- Combi 05 Fresnel con rete di protezione

COM 05 PC  
COM 05 F

#### Accessori

- Telaio porta gelatina
- Paraluce a 4 alette
- Fune di sicurezza
- Gancio a "C" Teatro in acciaio verniciato nero per tubi da Ø 30 a 50 mm
- Gancio a "C" TV in fusione di alluminio (richiede adattatore PIVOT DIN)
- Adattatore perno 29 mm / M10
- Morsetto in alluminio per tubo Ø 50 mm
- Morsetto "Superclamp"
- Cambia colori "scroller" con controllo DMX 512 - 0/10 V

TC S05  
PL 4 S05  
FUNE  
GAC  
A8  
PIVOT DIN  
HC / 500  
CLAMP  
A richiesta

#### Opzioni

- Lente Piano convessa liscia per Combi 05 PC
- Versione per lampade a 100 - 120 V

A richiesta  
A richiesta

### Lampade utilizzabili

### Lunga durata (2950 °K)

### Teatro (3050 °K)

### Cine/TV (3200 °K)

Tipo/Codice d'ordine

M 38

M 40

T 18

T26

CP 81

CP 82

CP 89

<b>Potenza (W)</b>	<b>300</b>	<b>500</b>	<b>500</b>	<b>650</b>	<b>300</b>	<b>500</b>	<b>650</b>
Base portalampada	GY 9.5	GY 9.5	GY 9.5	GY 9.5	GY 9.5	GY 9.5	GY 9.5
Distanza base/centro lampada (mm)	46.5	46.5	46.5	46.5	46.5	46.5	46.5
Flusso Luminoso (Lumen)	5200	10000	11000	14500	7800	13500	17500
Vita media (h)	2000	2000	360	600	180	180	180
Temperatura colore (°K)	2950	2950	3050	3050	3200	3200	3200
Tensione di alimentazione (V)	230	230	230	230	230	230	230
Corrente nominale (A)	1,3	2,17	2,17	2,8	1,3	2,17	2,8