

Fari Piano Convessi (PC) e Fresnel

2000/2500W Alogeni

Mod. Combi 25 PC - Combi 25 Fresnel



COMBI 25 PC

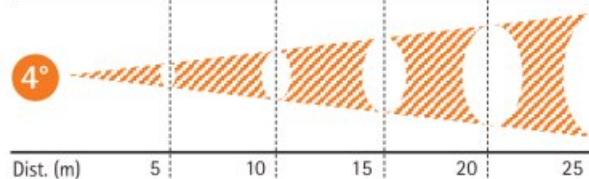
Faro Piano Convesso con fascio a bordi definiti, variabile da 4° a 66°

Paraluce opzionale

Lux	23903	5976	2656	1494	956
Ø (m)	0,35	0,70	1,05	1,40	1,75

SPOT

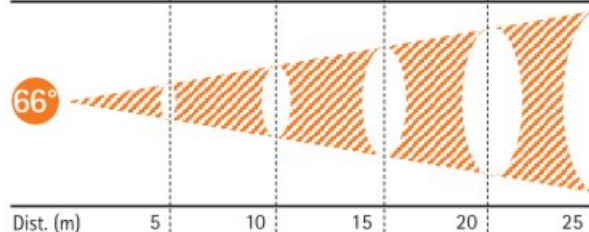
4°



Lux	880	220	98	55	35
Ø (m)	6,49	12,99	19,48	25,98	32,47

FLOOD

66°



TEST CON LAMPADA CP91 2500W 230V

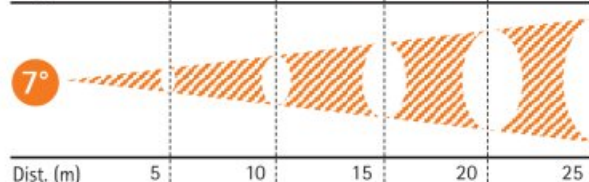


COMBI 25 F

Lux	13124	3281	1458	820	525
Ø (m)	0,61	1,22	1,83	2,45	3,06

SPOT

7°



Lux	1234	309	137	77	49
Ø (m)	6,37	12,74	19,11	25,48	31,85

FLOOD

65°



Combi 25 PC Combi 25 Fresnel

Caratteristiche tecniche

Elettriche

- Alimentazione 230 V 50 / 60 Hz (altre su richiesta)
- Base portalamпада G 22 (GY 16 a richiesta)
- Cavo alimentazione 2 m (spina a richiesta)
- Serracavo antistrappo

Sicurezza

- Rete di protezione
- Bloccaggio telaio portagelatina
- Conforme alle direttive CE EN 60598-2-17

Ottiche

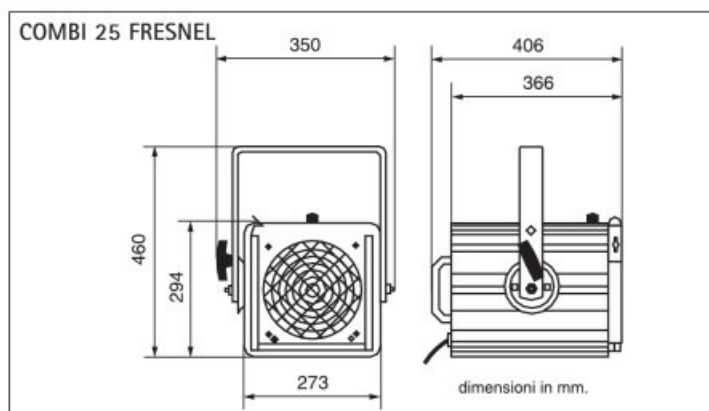
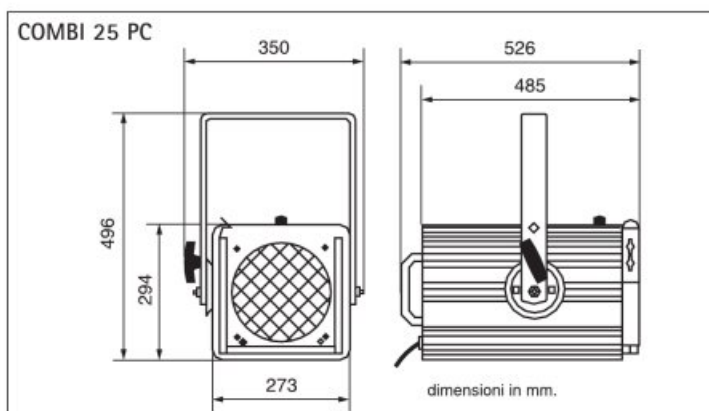
- Riflettore sferico in alluminio 99,99 % lucidato e trattato Ø 150 mm
- Lente in borosilicato antialone Ø 200 mm montata su supporti distanziati per favorire la ventilazione

Meccaniche

- Corpo in alluminio estruso e acciaio
- Verniciatura in resina epossidica nera goffrata
- Ventilazione a labirinto per l'eliminazione delle fughe di luce

Operative

- Accesso alla manutenzione lampada attraverso sportello superiore rimovibile
- Staffa foro Ø 10 mm reversibile, scorrevole su guide estruse e regolabile in altezza, per il bilanciamento degli accessori e per l'utilizzo in tutte le posizioni
- Impugnature e maniglie ad alto isolamento termico
- Portalamпада installato su guide, regolabile per lampade da 1000/2000/2500 W senza utensili
- Regolazione fuoco a vite senza fine con manopola



Peso netto Kg 13,7 - Peso imballato Kg 15,7 - Volume imballo m³ 0,086

Peso netto Kg 10,8 - Peso imballato Kg 12,7 - Volume imballo m³ 0,071

Informazioni per l'ordine accessori & opzioni

Codice

- | | |
|---|-----------|
| • Combi 25 PC con rete di protezione | COM 25 PC |
| • Combi 25 Fresnel con rete di protezione | COM 25 F |

Accessori

- | | |
|---|-------------|
| • Telaio porta gelatina | TC S25 |
| • Paraluce a 4 alette | PL 4 S25 |
| • Fune di sicurezza | FUNE |
| • Gancio a "C" Teatro in acciaio verniciato nero per tubi da Ø 30 a 50 mm | GAC |
| • Gancio a "C" TV in fusione di alluminio (richiede l'adattatore PIVOT DIN) | A8 |
| • Adattatore perno 29 mm / M10 | PIVOT DIN |
| • Morsetto in alluminio per tubo Ø 50 mm | HC / 500 |
| • Morsetto "Superclamp" | CLAMP |
| • Cambia colori "scroller" con controllo DMX 512 - 0/10 V | A richiesta |

Opzioni

- | | |
|---|-------------|
| • Lente Piano convessa liscia per Combi 25 PC | A richiesta |
| • Versione per lampade a 100 - 120 V | A richiesta |
| • Base porta lampada GY 16 | A richiesta |

Lampade utilizzabili

Cine/TV/Teatro (3200 °K)

Tipo/Codice d'ordine	CP75	CP92	CP91	CP72 a richiesta
----------------------	------	------	------	------------------

	2000	2000	2500	2000
Potenza (W)				
Base portalampada	G22	G22	G22	GY16
Distanza base/centro lampada (mm)	75	90	90	70
Flusso Luminoso (Lumen)	52000	52000	65000	50000
Vita media (h)	480	400	450	480
Temperatura colore (°K)	3200	3200	3200	3200
Tensione di alimentazione (V)	230	230	230	230
Corrente nominale (A)	8,6	8,6	10,8	8,6