

Sintesi

AR 05 - AR 12 - AR 25 - VA 05 - VA 12 - VA 25



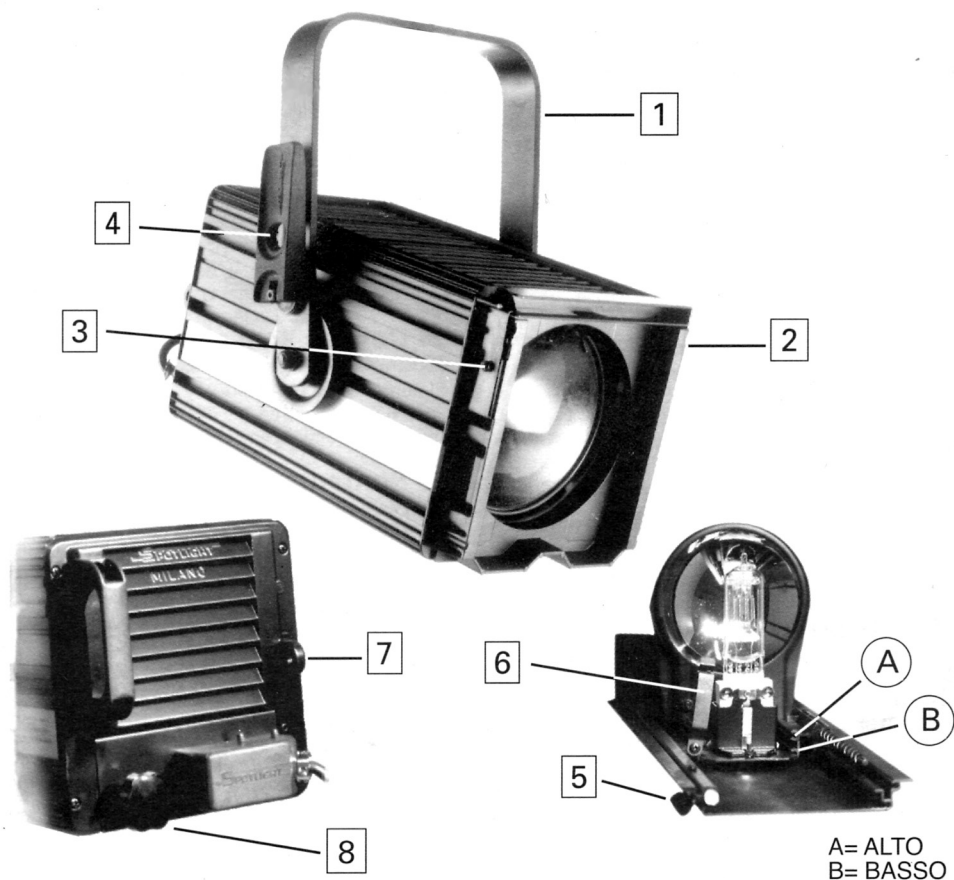

SPOTLIGHT
professional lighting for the performing arts

ATTENZIONE: Prima di usare questi apparecchi, leggere attentamente le istruzioni che seguono. Spotlight srl non potrà essere ritenuta responsabile di danni derivanti dalla non osservanza di dette istruzioni.

ACHTUNG: Vor Inbetriebnahme zuerst die folgenden Anweisungen sorgfältig lesen. Bei nicht Beachtung übernimmt Spotlight srl keinerlei Haftung.

SAFETY WARNING: Before using this product, read the present instructions carefully. Spotlight srl will not be responsible for damage resulting from instructions not being followed.

ATTENTION: Avant d'utiliser le projecteur, lisez attentivement les instructions suivantes. Spotlight srl ne pourra être tenu responsable pour les dommages resultants de la non-observation de ces instructions-ci.



DESCRIZIONE DEL PROIETTORE

Riferendoci alle immagini di pag. 2:

- ① Staffa di sospensione
- ② Guide porta accessori con tettuccio di ritenzione
- ③ Molla per bloccaggio tettuccio
- ④ Maniglia a leva per regolazione inclinazione faro
- ⑤ Pomello per apertura bacinella portalamпада
- ⑥ Molla di ritenzione piattello portalamпада
- ⑦ Gancio per fissaggio catena di sicurezza
- ⑧ Pomolo per regolazione posizione lamпада

INDICAZIONI GENERALI

Il proiettore in Vs possesso risponde alle Direttive Europee 2006/95/CE, 2004/108/CE e 2011/65/UE.

La targhetta che è sistemata sul fianco del proiettore, contiene le seguenti informazioni:

- modello
- massima tensione di alimentazione in V
- massima potenza della lamпада in W
- grado di protezione IP
- massima temperatura ambiente ammissibile in °C
- massima temperatura del corpo del proiettore in °C
- distanza minima da ogni superficie infiammabile
- informazioni per riconoscere la posizione 0° del faro: quando la punta della freccia è rivolta verso l'alto
- angolo massimo di inclinazione verso l'alto e verso il basso. Questi limiti, imposti dal costruttore della lamпада, non devono essere superati, pena una riduzione della vita utile della lamпада o il deterioramento del faro.

INSTALLAZIONE

- Il faro può essere usato sia sospeso, sia montato su cavalletto.
- Non installare il faro su superfici normalmente infiammabili.
- La distanza minima a cui occorre tenere il faro da superfici infiammabili è indicata nella targhetta.
- Le norme di sicurezza prevedono che davanti alla lente sia posta una rete metallica per evitare la caduta di eventuali grossi frammenti di vetro in caso di rottura della stessa.
- Sempre a scopo di sicurezza nel caso di montaggio sospeso, occorre far uso della fune di sicurezza tra il faro e il traliccio di sospensione.

ACCESSORI: gli accessori previsti per questo faro sono elencati nel catalogo prodotti e possono essere montati inserendoli nelle apposite guide ②, finché non è possibile richiudere il tettuccio e far scattare la molla di bloccaggio ③. Per cambiacolori e alette paraluce ricordarsi di collegare la fune di sicurezza al faro.

ATTENZIONE: sostituire immediatamente la lamпада e/o la lente se visibilmente danneggiate.

CONNESSIONI ELETTRICHE

Il vostro faro è stato progettato per una tensione di alimentazione da 220V a 240V, 50-60 Hz.

Il cavo di alimentazione risponde alle norme CEI 20-22.

Prima e durante l'installazione osservare le seguenti norme:

- Verificare sempre l'efficienza del collegamento a terra della linea in uso.
- Verificare che il voltaggio dell'apparecchio corrisponda al voltaggio di rete
- L'apparecchio è previsto per uso all'interno: pertanto deve essere protetto dall'umidità e dalla pioggia se usato in condizioni diverse.
- Non impiegare lamпадe diverse da quelle indicate nella tabella lamпадe.
- Sull'apparecchio non sono montati fusibili che se necessari dovranno essere installati sulla linea di alimentazione.
- Questo modello può essere collegato a un dimmer.

ATTENZIONE: Gli apparecchi devono essere sempre collegati a terra

INSTALLAZIONE E CAMBIO DELLA LAMPADA

ATTENZIONE: Per motivi di sicurezza, scollegare sempre l'apparecchio dalla rete di alimentazione prima di aprirlo per cambiare la lamпада.

Aprire la bacinella portalamпада agendo sull'apposito pomello ⑤. Inserire la lamпада nello zoccolo curando di non toccarne il vetro e richiudere la bacinella portalamпада verificando che sia correttamente bloccata.

ATTENZIONE: per montare una lampada da 1000W (con il centro luce più basso) in luogo della 1200W occorre spostare il piattello con lo zoccolo portalam-pada dalla posizione bassa ⑥ alla posizione alta ⑤ (vedi illustrazione) dopo aver ruotato la molla di ritegno ⑧. Riposizionare la molla dopo aver effettuato l'operazione.

ACCENSIONE E PUNTAMENTO

Tramite la maniglia laterale ④ si può allentare il bloccaggio del faro in una certa posizione e modificare la sua inclinazione. Lo stesso si può fare riguardo alla rotazione dell'asse verticale, facendolo ruotare sul perno di aggancio al traliccio.

Ruotando il pomello ③ si fa avanzare e retrocedere la slitta con la lampada per rispettivamente allargare e stringere il fascio di luce

TIPO DI LAMPADA

Le lampade utilizzabili sono indicate nella tabella annessa.

PULIZIA

Per una maggiore resa del faro, occorre tener puliti il più possibile la lente e lo specchio utilizzando uno straccio inumidito con alcool.

MANUTENZIONE

Sottoporre i fari a revisione almeno una volta all'anno per controllare l'integrità delle parti elettriche e meccaniche.

RICICLAGGIO

Il prodotto deve essere riciclato o smaltito secondo la direttiva 2002/96/CE



DESCRIPTION OF THE LUMINAIRE

Please refer to the pictures on page 2:

- ① Suspension yoke
- ② Accessory guides with retaining clip
- ③ Spring-loaded latch lock
- ④ Handle for tilt regulation
- ⑤ Lamp holder tray access knob
- ⑥ Retaining spring for lamp holder plate
- ⑦ Hook for anchorage of safety cable
- ⑧ Lamp position adjustment knob

INTRODUCTION

The luminaire you have bought complies to 2006/95/EC, 2004/108/EC and 2011/65/EU European Directives.

The label on the side of the luminaire lists the following information:

- model
- mains supply voltage (V)
- lamp wattage (W)
- protection index IP
- maximum allowed ambient temperature in °C
- maximum temperature of the body in °C
- minimum distance from flammable surface
- information to find the position 0° of the luminaire: when the tip of the arrow points upwards
- maximum tilt angle range. These limits, imposed by the lamp manufacturer, should not be exceeded as they would reduce the luminaire's useful life or lead to its deterioration.

INSTALLATION

- The luminaire can be either suspended or mounted on a stand.
- Do not install the luminaire close to, or in contact with flammable surfaces
- The minimum distance at which the luminaire must be kept from easily inflammable surfaces is indicated on the label.
- The safety norms estimate that a metal wire screen be mounted on the front of the luminaire to prevent any large glass fragments from falling if the projector breaks.
- Remember to connect the safety cable, if required by local health and safety regulations

ACCESSORIES: the accessories foreseen for this luminaire are listed in the products catalogue and can be mounted by inserting them in the relevant guides ② so that the

retaining spring is released ③.

Colour changers and lens flaps must be bonded by the safety cable to the luminaire.

WARNING: replace immediately the lamp when visibly damaged.

ELECTRICAL CONNECTIONS

The luminaire is designed to operate with a 220V to 240V supply, 50-60Hz.

The power cable conforms to CEI regulations 20-22. Before and during the installation, make sure you follow the guidelines below:

- Always check the earth wiring for the line being used.
- Ensure the voltage for the unit is the same as the one used for the supply
- All units are designed for indoor use: if they have to be used outdoors, ensure they are protected from dampness and rain.
- Do not use lamps which are different from the ones listed in the lamp table
- There are no fuses inside the units, if it is necessary they should be installed in the mains
- This model **can be connected to a dimmer.**

WARNING: The luminaires must always be earthed

INSERTING AND CHANGING THE LAMP

WARNING: Always disconnect from the mains supply prior to opening the units to change the lamp.

Open the luminaire lamp holder tray by means of knob ⑤. Insert the lamp into the socket taking care not to touch the glass and close the lamp holder tray, taking care it is safety blocked.

WARNING: To mount a 1000W lamp (with a lower centre of light), instead of the 1200W lamp, the pan fitted with the lamp holder must be shifted from the low ⑥ position to the high position ④ (see diagram) after rotating the retaining spring ⑧. Re-position the spring at the end of the operation.

SWITCHING ON AND FOCUSING

Using the side handle ④ it is possible to loosen the projector when it is locked in a certain position and thus change its inclination. You can rotate the luminaire on the vertical axis by rotating it on its hook clamp.

By turning knob ⑧, the lamp carriage is shifted forward or backward to widen or narrow the beam of light respectively.

TYPE OF LAMP

Please consult the enclosed table for lamps to be used.

CLEANING

For maximum projector performance, keep the lens and the mirror as clean as possible using a dampened cloth with alcohol.

MAINTENANCE

At least once a year, the luminaire should be serviced to ensure the integrity of the electrical and mechanical components.

RECYCLING

The product must be recycled or disposed of, according to Directive 2002/96/CE.



PRODUKT BESCHREIBUNG

Vorhergehende Zeichnungen wie folgt beachten:

- ① Aufhängebügel
- ② Lichtdichte Filterkassette mit Abblendhaube
- ③ Schnappfeststeller Filterkassetten-Abblendhaube
- ④ Neigungs- Schnappverstellungs- Hebel
- ⑤ Schnappentriegler Serviceklappe
- ⑥ Schnappverschluss Lampenfassungs-Schlitten
- ⑦ Öse Sicherheitsseil
- ⑧ Spindeltrieb Scheinwerfer Fokussierung

EINFÜHRUNG

Der gekaufte Scheinwerfer ist gemäß der Europäischen Richtlinien 2006/95/EG, 2004/108/EG und 2011/65/EU hergestellt.

Die seitliche Etikettierung enthält folgende Informationen:

- Model Typ
- Spannungszuführung in V
- Max. Leistung des Leuchtmittels in W
- Schutzgrad IP
- Höchstzulässige Umgebungstemperatur in °C
- Maximaltemperatur des Gehäuses in °C
- Mindest Abstand zu entflammaren Materialien
- Informationen zur Erkennung der 0°-Stellung des Strahlers: wenn die Pfeilspitze nach oben zeigt
- Maximaler Neigungswinkel nach unten und oben. Diese Grenzen, die vom Leuchtmittelhersteller vorgegeben werden, dürfen nicht überschritten werden; andernfalls verkürzt sich die Lebensdauer des Leuchtmittels, oder der Scheinwerfer wird beschädigt.

INSTALLATION

- Der Scheinwerfer kann sowohl hängend als auch stehend montiert werden
- Nicht in Berührung oder in der Nähe von entflammaren Materialien installieren.
- Der Mindestabstand von brennbaren Oberflächen ist auf dem Kennschild angegeben.
- Die Sicherheitsnormen sehen vor, daß vor der Linse ein Schutzschirm in Form eines Metallgitters angebracht werden muß, um das Herausfallen von großen Glassplittern im Falle des eventuellen Zerbrechens der Linse zu vermeiden
- Ebenso muss aus Sicherheitsgründen bei hängendem Scheinwerfer das Sicherheitsseil an einem festen Punkt verankert werden.
- **ZUBEHÖR:** die zum Scheinwerfer erhältlichen Zubehörteile sind im Produktkatalog aufgeführt und

werden in den Filterkassette ② eingesteckt, soweit bis die Abblendhaube geschlossen werden kann und der Schnappverschluss ③ diese verriegelt. Beim Einsatz von Farbfolienwechslern und Torblenden unbedingt diese mit dem Sicherheitsseil am Scheinwerfer verankern

ACHTUNG: Bei sichtbarer Beschädigung des Leuchtmittel-Glaskolbens sofort das Leuchtmittel austauschen.

ELEKTRISCHE VERKABELUNG

Der Scheinwerfer ist für die Spannungsversorgung von 220V – 240V, 50-60Hz gebaut. Das elektrische Kabel entspricht der EU Normen CEI 20-22.

Bevor und während der Installation des Scheinwerfers sind folgende Normen zu beachten:

- Die Masse- Schutzleiterverbindung der Spannungszuführung überprüfen und garantieren.
- Der Scheinwerfer ist für Innenbetrieb ausgelegt und muss gegen Feuchtigkeit und Regen geschützt werden, wenn er außerhalb zum Einsatz kommt.
- Keine anderen Leuchtmittel verwenden als die in der Leuchtmitteltypen Tabelle angegebenen.
- Die Spannungszuführung gemäß der am Scheinwerfer angegebenen Spannung unbedingt überprüfen und einhalten.
- Im Scheinwerfer sind keine Sicherungen eingebaut und müssen daher bei der Spannungszuführung entsprechend berücksichtigt werden.
- Der Scheinwerfer kann mit einem Dimmer betrieben werden.

ACHTUNG: Der Scheinwerfer muss entsprechend geerdet werden.

LEUCHTMITTEL WECHSEL

ACHTUNG: Aus Sicherheitsgründen die Spannungszuführung bevor dem Leuchtmittelwechsel stets abtrennen!

Öffnen Sie die Serviceklappe, indem Sie auf den dafür vorgesehenen Schnappentriegler ⑤ nach hinten ziehen. Das Leuchtmittel in die Fassung einsetzen; dabei darauf achten, den Glaskolben nicht zu berühren. Danach die Serviceklappe durch einfaches einschnappen schließen.

ACHTUNG: Die Leuchtmittel Zentrierung ist werksseitig generell für das 1200W Leuchtmittel ausgelegt. Um ein Leuchtmittel mit 1000W oder 650W (mit niedrigerem Lichtmittelpunkt) betreiben zu können, muss der Schlitten der Leuchtmittelfassung von unten nach oben umgesetzt werden (siehe dazu das Schema), nachdem die Schnapphalterung ⑥ gedreht worden ist. Klappen und arretieren sie die Schnapphalterung nach Beendigung der Operation wieder zurück auf den Schlitten.

INBETRIEBNAHME

Durch den Neigungs-Schnappverstellungs-Hebel ④ kann der Scheinwerfer entsprechend positioniert werden. Zum Drehen des Scheinwerfers die Befestigungs-Schraube des Bügels entsprechend lockern.

Den Spindeltrieb für die Scheinwerfer-Fokussierung ⑤ entsprechend drehen, um den Lichtstrahl zu verbreitern, beziehungsweise zu bündeln.

LAMPENTYP

Siehe Leuchtmitteltypen Tabelle

REINIGUNG

Zur besten Instandhaltung des Strahlers muß die Linse so sauber wie möglich gehalten werden, wozu ein, mit Alkohol getränkter, feuchter Lappen benutzt werden sollte.

INSTANDHALTUNG

Die elektrische und mechanische Funktionstüchtigkeit und Sicherheit ist jährlich zu überprüfen. Dazu nur qualifiziertes Fachpersonal einsetzen um eine rundum Garantie gewährleisten zu können.

ENTSORGUNG

Das Produkt muss entsprechend den Richtlinien 2002/96/CE wiederverwendet oder entsorgt werden.



DESCRIPTION DU PROJECTEUR

D'après les dessins à page 2

- ① Etrier de suspension
- ② Guidages porte-accessoires
- ③ Ressort pour blocage accessoires
- ④ Poignée à levier pour réglage inclinaison du projecteur
- ⑤ Pommeau pour ouverture cuvette douille
- ⑥ Ressort de rétention plateau de support culot douille
- ⑦ Crochet pour fixation chaîne de sécurité
- ⑧ Pommeau pour réglage position lampe

INDICATIONS GENERALES

Le projecteur que vous avez acheté est conforme aux Directives Européennes 2006/95/CE, 2004/108/CE et 2011/65/UE.

L'étiquette placée sur le côté du projecteur contient les informations suivantes:

- modèle
 - tension maximum d'alimentation en V
 - puissance générale de la lampe en W
 - indice de protection IP
 - température ambiante maximale admissible en °C
 - température maximale du corps du projecteur en °C
 - distance minimum de toutes surfaces inflammables
 - informations permettant de reconnaître la position 0° du projecteur: quand la pointe de la flèche est tournée vers le haut
 - angle maximum d'inclinaison vers le haut et vers le bas.
- Ces limites, imposées par le constructeur de la lampe, ne doivent pas être dépassées sous peine de réduire la durée de vie de la lampe ou de détériorer le projecteur.

INSTALLATION

- Le projecteur peut être utilisé soit suspendu, soit monté sur chevalet.
- Ne pas poser le projecteur sur des surfaces normalement inflammables.
- La distance minimum à laquelle il est préférable de placer le projecteur des surfaces susceptibles de s'enflammer est indiquée sur l'étiquette.
- Les normes de sécurité prévoient qu'il y ait devant la lentille un filet métallique afin d'éviter la chute d'éventuels morceaux de verre si celle-ci venait à se casser
- Toujours par des raisons de sécurité, en cas du montage suspendu, il faut utiliser la chaîne de sécurité entre le projecteur et le treillis de suspension

ACCESSOIRES: les accessoires prévus pour ce projecteur sont indiqués dans le catalogue et peuvent être montés en les introduisant dans les guidages ② jusqu'au blocage du clapet pour le ressort de retenue ③. Pour le changeur de couleurs et les ailettes coupe-flux il faut engager la chaîne de sécurité au projecteur.

ATTENTION: remplacer la lampe si celui-ci est visiblement endommagé.

BRANCHEMENTS ELECTRIQUES

Ce projecteur est prévu pour une tension d'alimentation maximum de 240 V, 50-60Hz. Le câble d'alimentation répond aux normes CEI 20-22.

Avant et pendant l'installation, observer les indications suivantes:

- Il faut être sûr que la terre soit toujours branchée
- Vérifiez que le voltage de l'appareil correspond au voltage de branchement
- Le projecteur est prévu pour l'usage à l'intérieur: donc, il faut le protéger de l'humidité et de la pluie en cas d'installation à l'extérieur
- N'utilisez pas de lampes différentes de celles indiquées dans le tableau des lampes
- L'appareil ne monte pas de fusibles; s'il est nécessaire, installer les fusibles appropriés sur la ligne
- Le projecteur peut être connecté à un gradateur

ATTENTION: l'appareil doit être toujours branché à la terre.

INSTALLATION ET CHANGEMENT DE LA LAMPE

ATTENTION: Pour raison de sécurité, débrancher toujours l'appareil du réseau d'alimentation avant de changer la lampe.

Ouvrir la cuvette douille du projecteur en reculant le pommeau ⑤. Introduire la lampe dans le culot en ayant soin de ne pas toucher le verre et refermer la cuvette douille en vérifiant qu'elle soit bien bloquée.

ATTENTION: Pour utiliser une lampe de 1000W (avec un centre de lumière plus bas), in lieu d'une lampe de 1200W, il faut déplacer le plateau avec le culot de la douille de la position basse ⑥ à la position haute ④ (voir illustration) après avoir tourné le ressort de rétention ⑤. Replacer le ressort après avoir effectué l'opération.

ALLUMAGE ET POINTAGE

A l'aide de la poignée latérale ⑤, on peut desserrer le blocage du projecteur dans une certaine position et modifier son inclinaison. On peut faire le même pour la rotation par rapport à l'axe vertical en le faisant tourner sur le pivot d'attelage à la barre porteuse.

En tournant le pommeau ⑥, on fait avancer ou reculer la coulisse avec la lampe pour élargir et rétrécir respectivement le faisceau de lumière.

TYPE DE LA LAMPE

Voir le tableau des lampes.

NETTOYAGE

Pour un rendement optimal du projecteur, il faut que la lentille et la calotte miroir soient toujours très propres. A ce propos, on peut le nettoyer avec un chiffon doux humidifié d'alcool.

ENTRETIEN

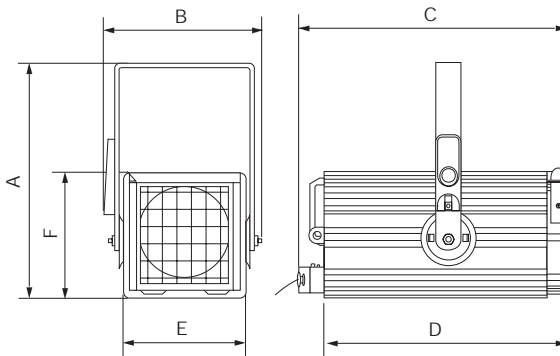
Faire réviser le projecteur au moins une fois par an pour contrôler l'intégralité des parties électriques et mécaniques.

RECYCLAGE

Le produit doit être recyclé, ou éliminé suivant les directives 2002/96/CE




Dimensioni e peso - Dimensions and weight - Masse und Gewicht - Dimensions et poids



MOD.	A (mm)	B (mm)	C (mm)	D (mm)	E (mm)	F (mm)	Kg
VA 05	277	215	322	276	150	150	3,3
AR 05	259	215	273	226	150	150	2,9
VA 12	362	271,5	416	378	200	200	6,6
AR 12	331	271,5	316	279	200	200	5
VA 25	503	344	543	500	270	293	13,1
AR 25	468	344	421	379	270	293	10,1

Lampade - Lamps - Leuchtmitteltypen - Lampes

Modello - Model Modell - Modèle		W	Codice int. - Code Int'l code - Kodex	lm	t(h)	K
05	GY 9,5 (LC 46,5)	300	M 38	5200	2000	2950
		300	CP 81	7800	180	3200
		500	M 40	10000	2000	2950
		500	T 18	11000	360	3050
		500	CP 82	13500	180	3200
		650	T 26	14500	600	3050
		650	CP 89	17500	180	3200
12	GX 9,5 (LC 55)	1000	T 19	21000	750	3050
		1000	CP 70	25000	200	3200
		1000	CP 63	Ref.	180	3200
	GX 9,5 (LC 67)	1200	T 29	27600	480	3050
		1200	CP 90	30000	240	3200
25	G 22 (LC 75)	2000	CP 75	52000	480	3200
		2000	CP 92	52000	400	3200
	G 22 (LC 90)	2500	CP 91	65000	450	3200
		2000	CP 72	50000	480	3200
	GY 16 (on request)	2000	CP 72	50000	480	3200